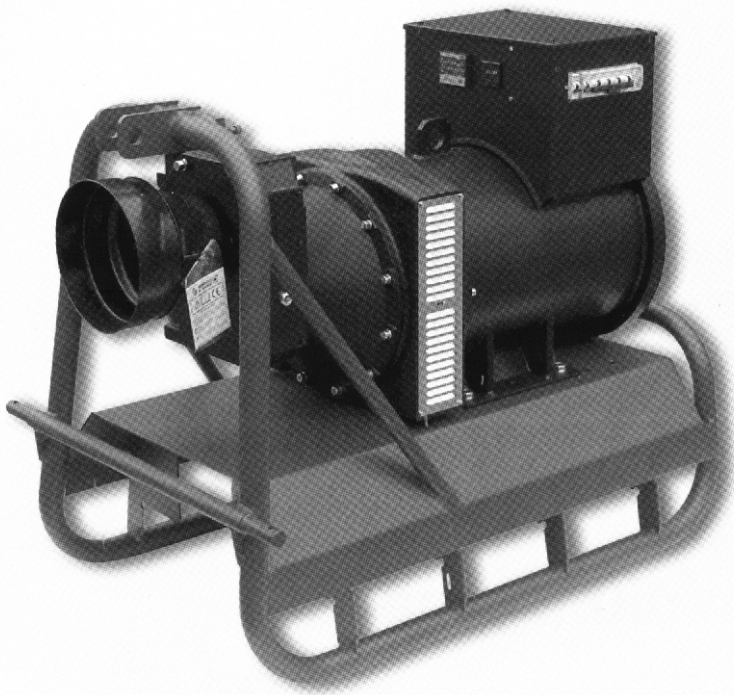




Zapfwellengenerator

Ideal zur Notstromversorgung und Überbrückung der Starklastzeiten in der Landwirtschaft.



4-poliger Synchron-Generator.
 Antriebsdrehzahl 430 U/min.

Ausstattung:
 Voltmeter, Amperemeter, Frequenzanzeige
 FI Schutzschalter 30mA.

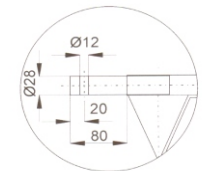
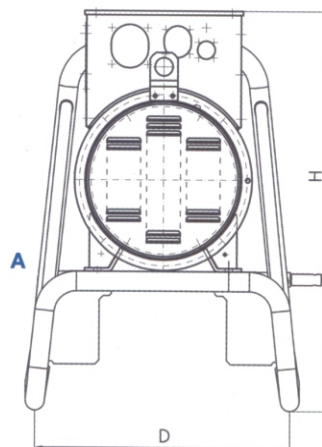
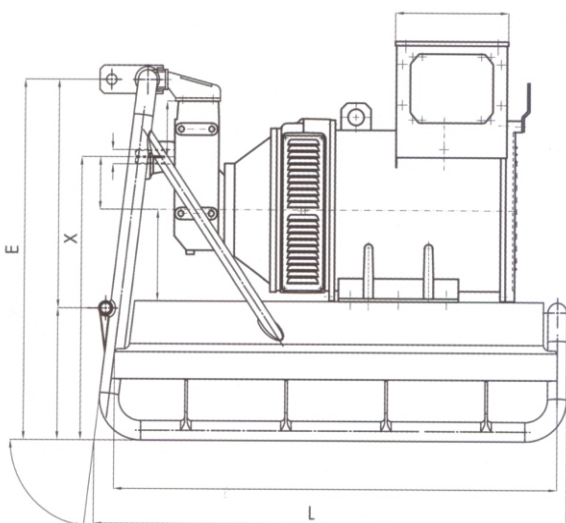
Elektronisch geregelt.

2 Steckdosen mit Sicherungen
 für 230Volt und 400Volt.

Schutzklasse IP44.

Betriebsbereit auf Metallrahmen montiert.

3-Punkt-Aufnahme für die Ackerschiene.



Detail A

Leistung:

14,0 KVA	EUR 2215,-
27,0 KVA	2884,-
45,0 KVA	3195,-
63,0 KVA	3949,-
80,0 KVA	4830,-

zzgl. 19% MwSt.

Leistung kVA	Gewicht kg	D mm	L mm	H mm	B mm	X mm	E mm	V mm	Z mm	CEE Steckdose	Sicherung A
12,5	230	860	920	850	870	530	860	610	740	32 A	20 / 10
25,0	300	860	920	850	870	530	860	610	740	63 A	40 / 10
40,0	350	640	1181	985	---	697,5	888,4	---	---	63 A	63 / 10
60,0	380	640	1181	985	---	697,5	888,4	---	---	125 A	80 / 10
80,0	450	860	1120	950	870	600	860	610	740	125 A	125 / 10